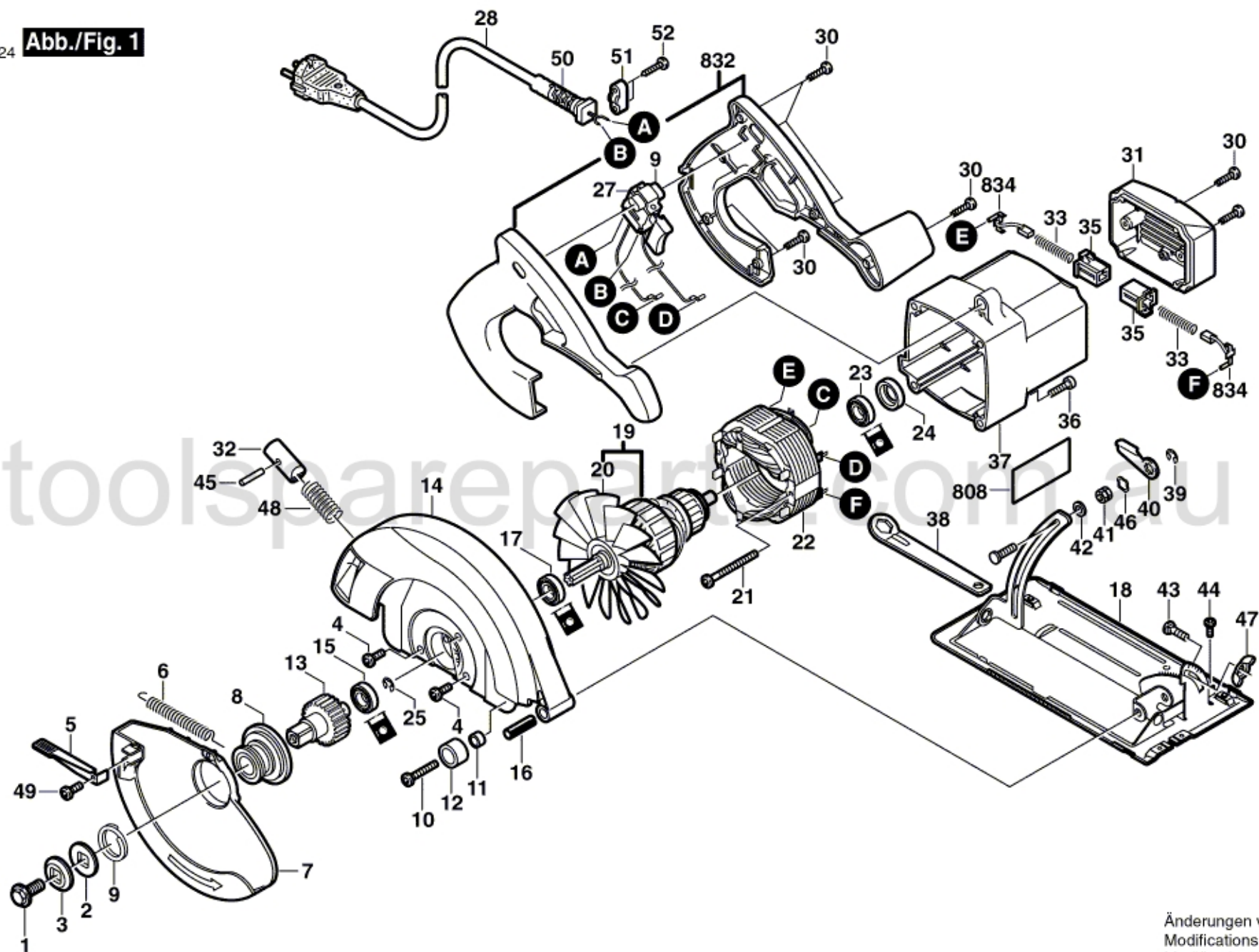


0 601 573 034

Stand } 3-05  
Issue } 00-01-24

**Abb./Fig. 1**



Änderungen vorbehalten  
Modifications reserved  
Modifications reserves  
Salvo modificaciones